

## H 7365 BP Obsidiaanzwart - MIELE



€ **2649,-**



more info on website



4002516308379

### H 7365 BP Obsidiaanzwart

11455610  
 4002516308379  
 MIELE - Oven

**Miele**

### EIGENSCHAPPEN:

#### Algemeen

Inhoud ovenruimte	<b>76 Liter</b>
Verwarmingswijze	<b>Multifunctie Hete lucht</b>
Ovenhoogte	<b>60 cm</b>

#### Energieverbruik

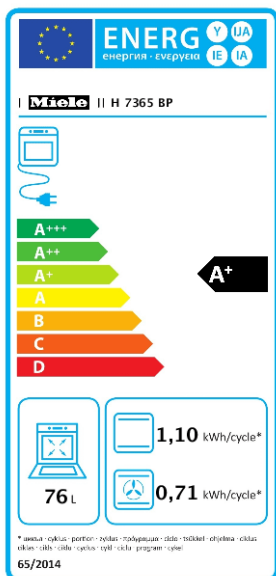
Energieklasse :	<b>A+</b>
Elektrisch verbruik per cyclus (hetelucht)	<b>0.71 kWh</b>
Elektrisch verbruik per cyclus (conventioneel)	<b>1.10 kWh</b>

#### Onderhoud & Reiniging

Reiniging van de oven :	<b>Pyrolyse</b>
-------------------------	-----------------

#### Ovenkenmerken

Maximale oventemperatuur	<b>300 °C</b>
--------------------------	---------------



Oven in mooi roestvrijstalen design met spijzenthermometer en led-verlichting.

## H 7365 BP Obsidiaanzwart - MIELE

- Grote display met gewone tekst en sensorbediening: DirectSensor
- Nauwelijks nog schoonmaken:pyrolyse-uitvoering en PyroFit
- Bijzonder luchtig deeg en bruine korsten: Profi-functie
- Gegarandeerd geen te gare voedingsmiddelen: TasteControl
- Toestel met wifi: Miele@home

### Uw eten: optimaal toegankelijk

Veilig bedruipen of omdraaien van uw gerecht: met de FlexiClips kunnen bakplaten en braadsledes moeiteloos uit de hete ovenruimte worden getrokken zonder gevaar voor verbranding. Het voor ons gepatenteerde systeem maakt het mogelijk de geleiders flexibel op verschillende niveaus te plaatsen, volledig naar uw behoefte.

### Knapperig en krokant

Met een smakelijke krokante buitenkant voorziet u bepaalde gerechten van de juiste finishing touch: friet en kroketten lukken bijvoorbeeld het beste in een droog klimaat van de ovenruimte. Dit wordt bereikt door het gericht verminderen van de luchtvochtigheid in de ovenruimte. De Crisp-functie kunt u afzonderlijk toepassen.

### Zachte deurbeweging

Telkens weer een blikvanger: door een geraffineerd dempmechanisme wordt de deur indrukwekkend elegant gesloten en geopend. Dit tot wel 90°. SoftOpen & SoftClose zorgen voor meer gebruiksgemak en vrijheid bij het plaatsen van het eten in de ovenruimte.

### Laat het tijdmanagement aan uw oven over

Hiermee bent u volledig ontspannen op tijd klaar: stel gewoon de starttijd, eindtijd of de duur van het bereidingsproces in. Deze wordt automatisch beëindigd, wanneer de geprogrammeerde

Minimale oventemperatuur	<b>30 °C</b>
Ontdooifunctie	✓
Snel voorverwarmen	✓
Pizzastand	✓
Grill :	✓
Warmhouden	✓
Onderwarmte	✓

### Uitrusting

Kerntemperatuursensor :	✓
-------------------------	---

### Bediening

Bediening	<b>Sensortoetsen</b>
Bediening op afstand	✓

### Gebruiksgemak

Zachte sluiting	✓
-----------------	---

### Veiligheid

Kinderbeveiliging :	✓
---------------------	---

### Fysieke kenmerken

Nishoogte (minimaal) :	<b>60 cm</b>
Hoogte	<b>59 cm</b>
Kleur/Stijl	<b>Obsidiaanzwart</b>
Kleur	<b>Zwart</b>
Nisbreedte (minimaal) :	<b>56 cm</b>
Diepte	<b>54.8 cm</b>
Nisdiepte (minimaal) :	<b>55 cm</b>
Breedte	<b>59 cm</b>
Aansluitwaarde :	<b>3700 W</b>

### Eco label

Betaalbaar met ecocheques	<b>Ja</b>
---------------------------	-----------

## H 7365 BP Obsidiaanzwart - MIELE

bereidingstijd is afgelopen. Ook de geïntegreerde kookwekker is voor vele situaties gemakkelijk in gebruik. En: bij een stroomuitval wordt de ingestelde tijd ca. 150 uur lang opgeslagen.

### **Uitstekend te begrijpen**

Gebruiksgemak voor iedereen: op de display kunnen vele verschillende talen worden ingesteld. Zo wordt een begrijpelijke bediening gegarandeerd, ook in verschillende talen. MultiLingua is beschikbaar voor alle toestellen vanaf de bediening DirectSensor S.

### **Optimale resultaten met Bevochtiging-Plus**

Zo bereikt u moeiteloos de beste resultaten: bij verschillende bereidingswijzen kunt u vochtigheid toevoegen. Zo wordt vlees van binnen mals en krijgt buiten een smakelijk korstje, brood en broodjes worden luchtig en tegelijkertijd optimaal gebruid. Voor nog meer comfort kunt u de stoomstoten op het juiste tijdstip programmeren. Ook in verschillende automatische programma's wordt Profi-functie gebruikt.

### **Verzekerd van succes bakken en braden**

Zo kookt u steeds met succes: met de elektronisch gestuurde programma's kunt u eenvoudig een ruime keuze aan verschillende gerechten automatisch klaarmaken. Of u gebak klaarmaakt of gevogelte, u hoeft noch de ovenfunctie noch de temperatuur en bereidingstijd te kiezen. De bereidingsgraad voor bijvoorbeeld vlees kan individueel worden ingesteld. En met de aansluitend te combineren microgolfovenfunctie zijn uw gerechten nog sneller klaar.

### **De schoonmaak maakt uw dagelijks leven lichter**

Bij de pyrolytische zelfreiniging vallen alle etensresten als as uit elkaar en maken zich los van het oppervlak. Daardoor hoeft u voor de schoonmaak voelbaar minder moeite te doen. Het gebruik van agressieve

## H 7365 BP Obsidiaanzwart - MIELE

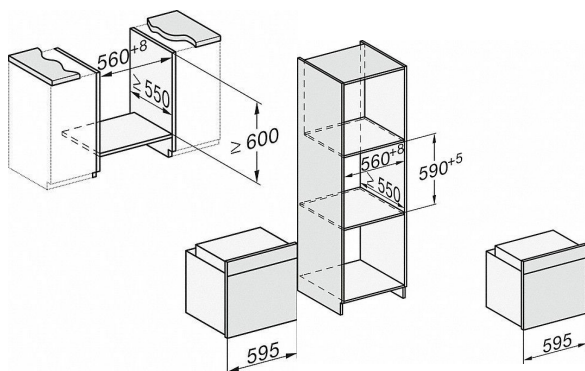
reinigingsmiddelen en urenlang schoonmaken is niet meer nodig. Bovendien kunt u tijdens de reiniging, naar gelang het model, delen van het toebehoren in de ovenruimte laten zitten.

### Alleen het eten wordt heet

Miele-ovens worden rondom gekoeld. Daardoor blijven het bedieningspaneel, de handgreep en de aangrenzende meubels relatief koel. De ovendeur bestaat uit meerdere lagen en wordt daardoor niet heet aan de buitenkant, waardoor u beter beschermd bent tegen brandwonden.

### Maximale veiligheid in iedere situatie

Zorg actief voor extra veiligheid: met een druk op de knop kunt u het toestel vergrendelen en zo beschermen tegen ongewild inschakelen door bijvoorbeeld kinderen. In geval van nood is er de veiligheidsuitschakeling: wanneer een maximale gebruiksduur wordt overschreden, schakelt de Miele-oven automatisch uit. Dit betekent betrouwbare veiligheid, zelfs al mocht u een keer vergeten de oven uit te schakelen.



## H 7365 BP Obsidiaanzwart - MIELE

